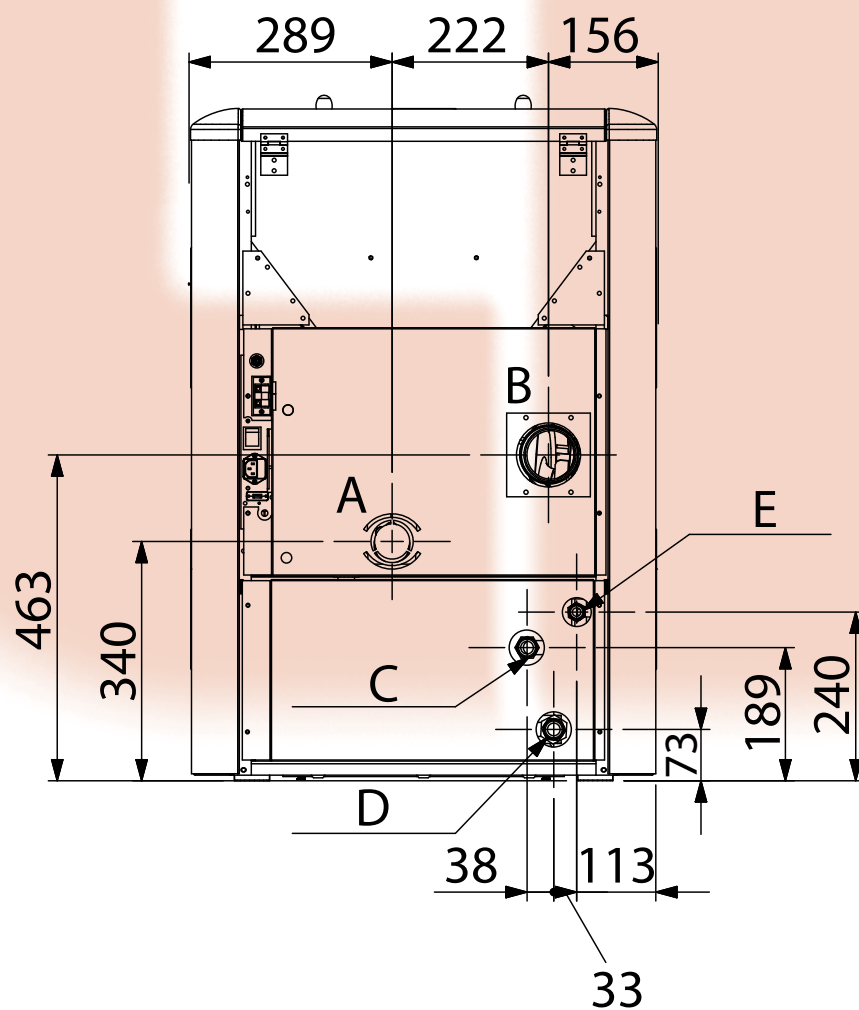
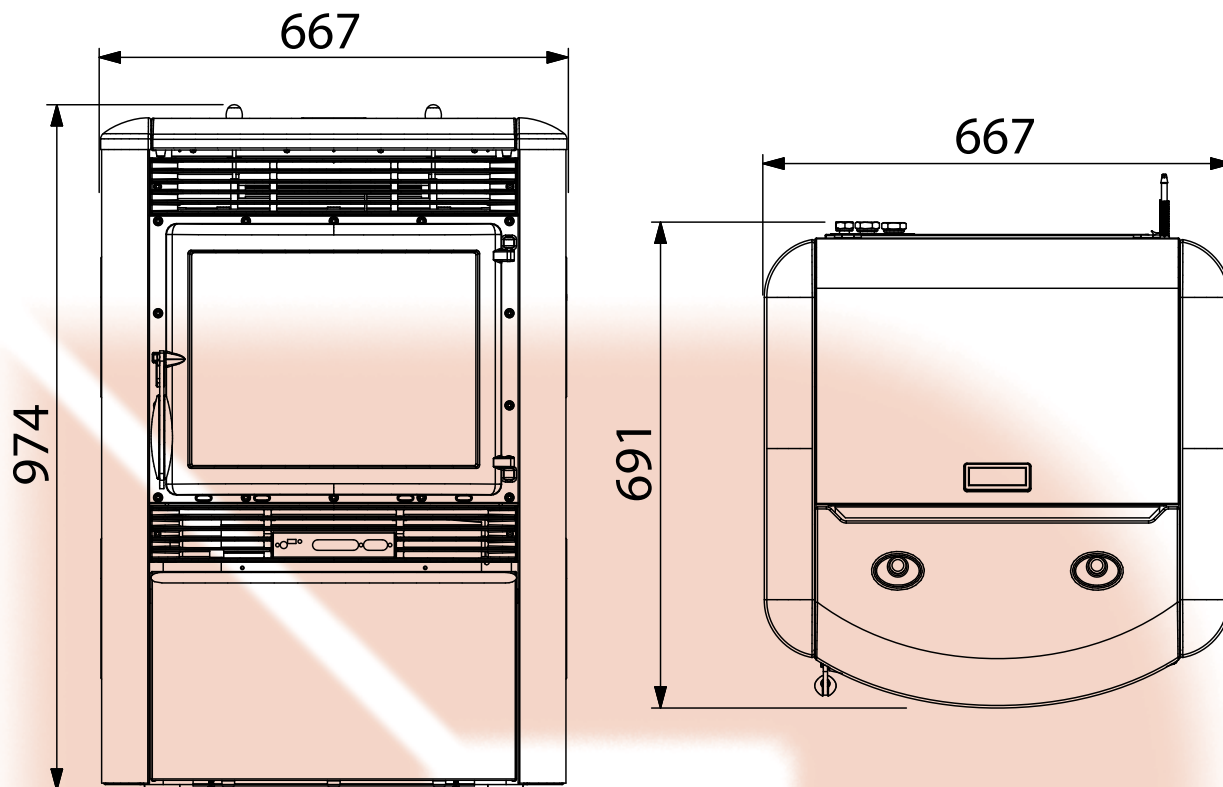


A	CONDOTTO ASPIRAZIONE ARIA	Ø 50 mm
	AIR INTAKE PIPE	
	CONDUIT ASPIRATION AIR	
	ZULUFTANSAUGLEITUNG	
	CONDUCTO DE ASPIRACIÓN DE AIRE	
B	CONDOTTO ESPULSIONE FUMI	Ø 80 mm
	FLUE GAS EXHAUST PIPE	
	CONDUIT EXPULSION FUMÉES	
	RAUCHABZUGSLEITUNG	
	CONDUCTO DE EXPULSIÓN DE HUMOS	
C	MANDATA/USCITA CALDAIA	3/4"
	BOILER FLOW OUTLET	
	ALLER/SORTIER CHAUDIERE	
	KESSEL - VORLAUF/AUSGANG	
	IDA/SALIDA DE LA CALDERA	
D	RITORNO/INGRESSO CALDAIA	3/4"
	BOILER RETURN/INLET	
	RETOUR/ENTREE CHAUDIERE	
	KESSEL-RÜCKLAUF/EINGANG	
	RETORNO/ENTRADA DE LA CALDERA	
E	SCARICO SICUREZZA 3 BAR	1/2"
	3 BAR SAFETY DRAIN	
	DÉCHARGE SÉCURITÉ 3 BARS	
	SICHERHEITSAUSLASS 3 BAR	
	DESCARGA DE SEGURIDAD 3 BAR	



EXTRAFLAME S.p.A.