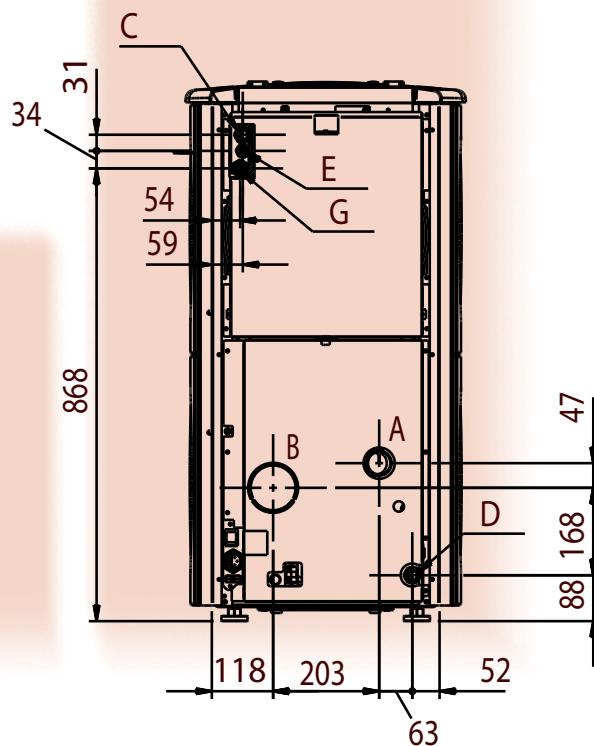
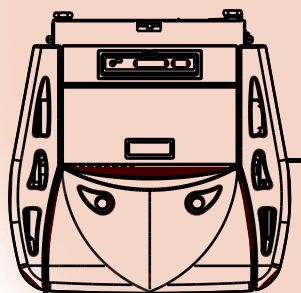
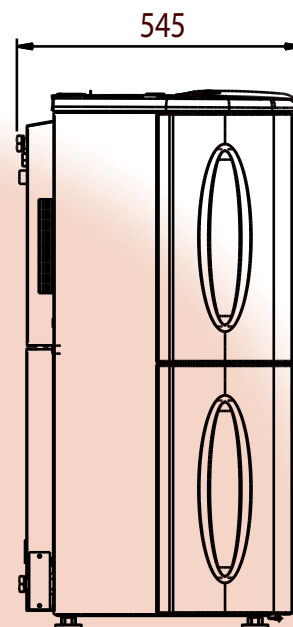
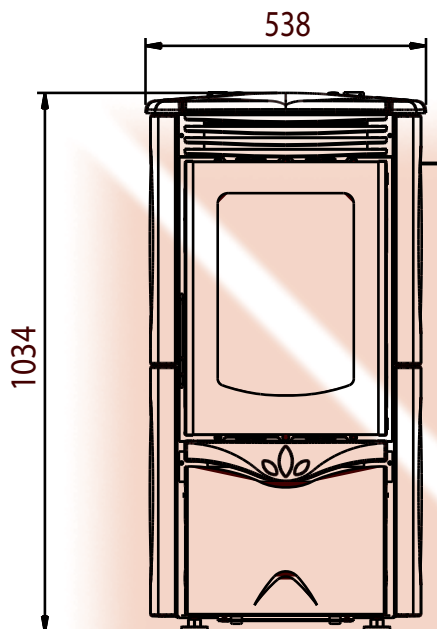


A	CONDOTTO ASPIRAZIONE ARIA	Ø 50 mm
	AIR INTAKE PIPE	
	CONDUIT ASPIRATION AIR	
	ZULUFTANSAUGLEITUNG	
	CONDUCTO DE ASPIRACIÓN DE AIRE	
B	CONDOTTO ESPULSIONE FUMI	Ø 80 mm
	FLUE GAS EXHAUST PIPE	
	CONDUIT EXPULSION FUMÉES	
	RAUCHABZUGSLEITUNG	
	CONDUCTO DE EXPULSIÓN DE HUMOS	
C	MANDATA/USCITA CALDAIA	3/4"
	BOILER FLOW OUTLET	
	ALLER/SORTIER CHAUDIERE	
	KESSEL - VORLAUF/AUSGANG	
	IDA/SALIDA DE LA CALDERA	
D	RITORNO/INGRESSO CALDAIA	3/4"
	BOILER RETURN/INLET	
	RETOUR/ENTREE CHAUDIERE	
	KESSEL-RÜCKLAUF/EINGANG	
	RETORNO/ENTRADA DE LA CALDERA	
E	SCARICO SICUREZZA 3 BAR	1/2"
	3 BAR SAFETY DRAIN	
	DÉCHARGE SÉCURITÉ 3 BARS	
	SICHERHEITSAUSLASS 3 BAR	
	DESCARGA DE SEGURIDAD 3 BAR	
G	SCARICO ARIA CALDAIA	3/4"
	DRAINAGE	
	RUBINET DE DECHARGE AIR	
	LUFTAUSLAUFHAHN	
	DESCARGA DE AIRE CALDERA	

# DUCHESSA IDRO



## EXTRAFLEME S.p.A.

Via dell'Artigianato, 10 I-36030 Montecchio Precalcino (VI) ITALY Tel. 0445/865911 - Fax 0445/865912 C. Fisc. e Part. IVA 00546030248  
sito commerciale: <http://www.lanordica-extraflame.com> - portale assistenza: <http://www.extraflame.it/support> - E-mail: [info@extraflame.com](mailto:info@extraflame.com)